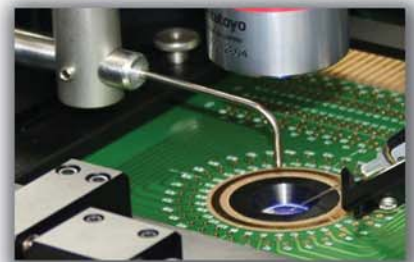
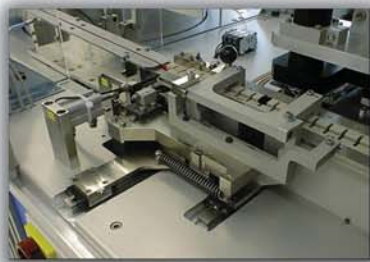
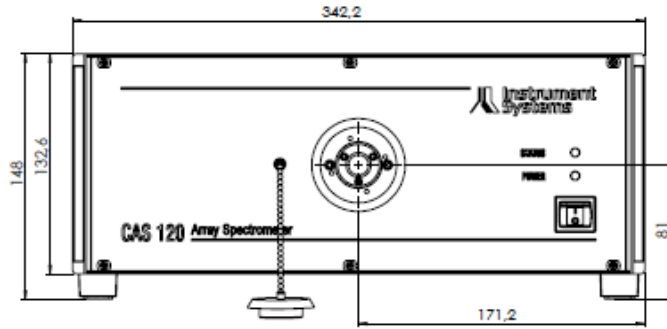


CAS 120 - IS 產線量測機台



- 節省人力 - 研發&產線品質一致, 節省比對時間, 避免人力浪費
- 節省成本 - 測值精準, 量測誤差小, 將可全面提昇產品品質, 節省成本
- 提高競爭 - 機台可靠度全球信賴, 提高國際競爭力
- 提高產能 - 量測速度快, 全面提昇產線產能
- 增加信賴 - 國際水準之量測品質, 增加客戶之信賴度
- 靈活度高 - 可因應產線之需求, 任意調整, 易與各廠牌點測機作搭配



光譜儀尺寸: (H, W, D) 148x245x317mm³

光譜儀重量: 7kg

CAS 120 光譜儀技術規格

項目	UV/VIS	VIS
CCD 類型	BT-CCD	
CCD 相素	2048x14	
量測最小間隔	0.35nm	0.3nm
光譜儀波長範圍	200-800nm	360-830nm
光譜解析度	2.7nm	2.2nm
波長準確度	+/-0.3nm	
連接方式	USB2.0	
類比數位轉換器	16 bit	
積分時間	4ms-20s	
光通量準確度	+/-4%	
主波長準確度	+/-0.6 nm	
顏色準確度(x,y)	+/-0.002	
量測範圍(光通量)	2 mlm-3000 lm * ₁	
量測範圍(光強度)	0.2 mcd-500 cd * ₁	

*1 Measured by ISP75 or LED433 accessories.



244 台北縣林口鄉仁愛路二段 309 號 10 樓
 台北: (02)2608-8096 上海: (021)6248-3333
 網站: www.rapi-tech.com
 e-Mail: sales@rapi-tech.com.tw